

# Montageanleitung

---

Douglasienholz Überdachung



**XXL**  
**DIRECT**



## Allgemeines

Bitte lesen Sie vor der Montage der Überdachung diese Anleitung.

Diese Überdachung aus Douglasienholz wird auf den Zentimeter genau nach Maß gefertigt. Alle Aussparungen und Verbindungen sind genau an der richtigen Stelle angebracht. Sie brauchen nur noch die Überdachung zusammen zu bauen.

### Checkliste

- (Akku) Bohrmaschine
- Maßband
- Stichsäge
- Leiter
- Kreissäge
- Schere und/oder Teppichmesser
- Wasserwaage
- Bohrer 76 mm
- Schraubenschlüssel
- 90 Grad Winkel
- Evtl. EPDM-Andrückrolle
- Besen

## Schritt 1. Standort des Fundaments bestimmen



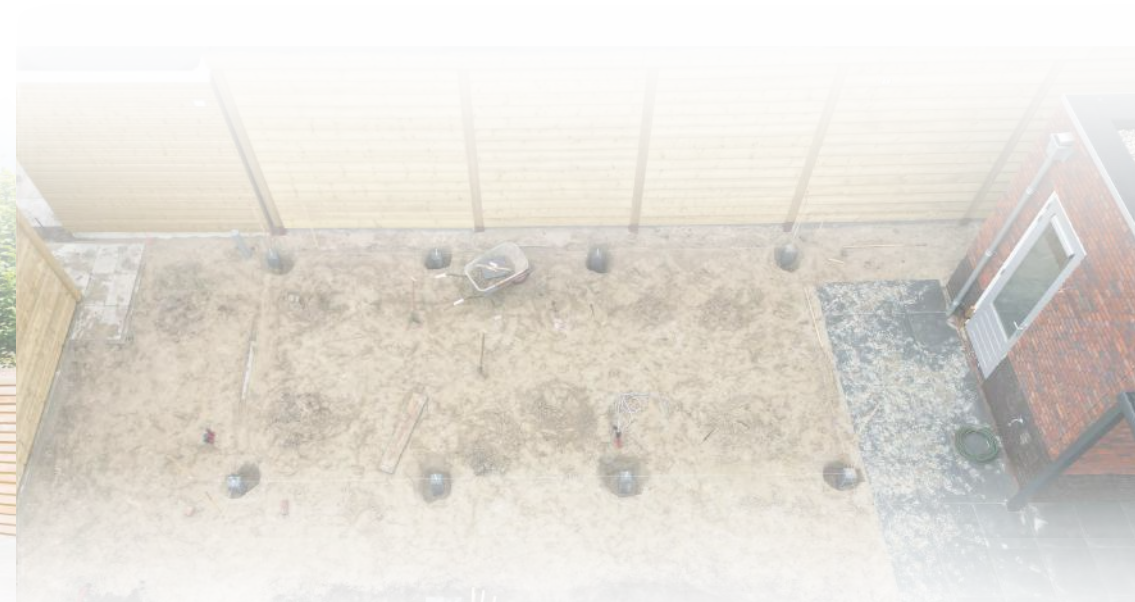
Sie haben Ihren persönlichen Fundamentplan bereits per E-Mail erhalten. Dieser Plan sagt Ihnen genau, wo Sie die Betonsockel setzen müssen.

Das Fundament der Douglasienholz Überdachung ist von entscheidender Bedeutung. Nehmen Sie sich die Zeit, um die Betonsockel richtig zu platzieren. Sobald die Betonsockel platziert sind, ist der Rest schon fast ein Kinderspiel.



Graben Sie die Löcher etwa einen halben Meter tief. Wenn Sie möchten, können Sie auch einen Ziegel waagrecht auf den Boden des Lochs legen.

Um gerade und rechtwinklig zu arbeiten, können Sie eine Wand Ihres Hauses oder Ihres Schuppens/ Garage als Referenzpunkt verwenden.



## Schritt 2. Platzierung der Betonsockel



Durch Setzen von Holzpflocken mit Draht können Sie die Betonsockel sauber ausrichten. Überprüfen Sie, ob die Abstände zwischen den Betonsockel mit dem per E-Mail zugesandten Fundamentplan übereinstimmen.



Es bleibt Ihnen überlassen, wieviel Zentimeter der Betonsockel über das Bodenniveau hinaus ragen soll. Wir empfehlen 5 bis 10 cm.

Wenn alle Betonsockel in der richtigen Höhe, im richtigen Abstand und waagrecht stehen, können Sie mit dem Bau der Überdachung beginnen.



Wir empfehlen, das Betongießen (falls erforderlich) später zu machen, wenn die Holzkonstruktion steht.



## Schritt 3. Platzieren der Pfosten



Schrauben Sie die mit dem Betonsockel mitgelieferte Justierplatte an der Unterseite des Pfostens fest. Klopfen Sie die Schrauben mit einem Hammer leicht in die Unterseite des Pfostens und ziehen Sie sie dann mit einem Schraubenschlüssel fest.



Wiederholen Sie diesen Vorgang für die anderen Pfosten.



Die Oberseiten der Pfosten sind unterschiedlich, sie haben eine Eckverbindung oder eine breite Verbindung. Schauen Sie genau hin, welcher Pfosten in der Ecke und welcher in der Mitte stehen soll. Ein Schuppen hat immer 4 Eckpfosten.



Nun können die Pfosten auf die Gewindeenden der Betonsockel gesetzt werden. Dies kann mit einem Schraubenschlüssel gemacht werden, aber Sie können auch die Pfosten runter drehen.



## Schritt 4. Platzierung der Ringbalken



Die Ringbalken werden auf Maß geschnitten und passen perfekt zusammen. Bei Breiten über 4 m ist der Ringbalken mit einem schrägen Hakenblatt versehen.

Die Ringbalken haben alle gefräste Kerben für die Balken, dies ist die Oberseite.



Verbinden Sie den Ringbalken mit dem Pfosten mit den Senkkopfschrauben 6 x 120 mm T30.



Achten Sie darauf, dass alle Pfosten beim Anschrauben der Ringbalken waagrecht stehen.

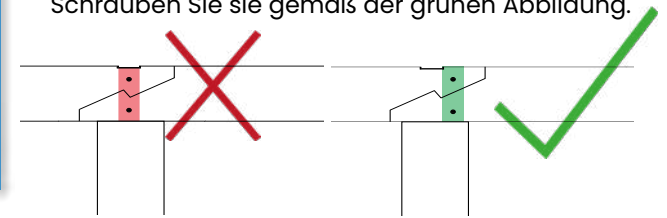


Achten Sie beim Verschrauben der Ringbalken mit jedem Pfosten darauf, dass die Ecken rechtwinklig sind.

Wenn die Terrassenüberdachung gut waagrecht steht, muss man keine zusätzliche Neigung anbringen.



Die Hakenblattverbindung passt perfekt zusammen. Für die Verschraubung der Hakenblattverbindung siehe die Zeichnung unten. Schrauben Sie sie gemäß der grünen Abbildung.



## Schritt 5. Streben anbringen



Um die Struktur wirklich zu verstärken, werden streben zwischen dem Ringbalken und den Pfosten angebracht.

Die Streben sind etwas schmaler als der Ringbalken und fallen nach hinten zurück.



Vergewissern Sie sich, dass die Ecke rechtwinklig und der Pfosten gerade ist, bevor Sie die Streben anschrauben.

Bohren Sie die 5 x 120 mm T25 Schrauben schräg nach oben in den Ringbalken und in den Pfosten.



Die freistehenden Pfosten haben 2 Streben pro Pfosten. An den Seiten, an denen eine Rück- oder Seitenwand angebracht ist, brauchen Sie keine Streben zu verwenden.

## Schritt 6. Querträger positionieren



Alle Querträger können nun auf den Ringbalken montiert werden. Die Querträger haben Aussparungen für die direkte und korrekte Montage auf den Ringbalken.

Wenn Sie einen Überstand gewählt haben, ragt der Träger über den Ringbalken hinaus, siehe nächste Seite. Ohne Überstand ist er bündig mit der Vorderkante des Ringbalkens.



Bohren Sie alle Querträger mit einem 6-mm-Bohrer vor. Hinweis: Die Einkerbung an der Unterseite des Trägers kann variieren, sie passt auf der Oberseite von Pfosten und Ringbalken.



Die Querträger werden mit der Konstruktions-schraube 8 x 220 mm T40 befestigt. Der Einfachheit halber schrauben Sie sie teilweise in den Träger, bevor Sie ihn auf den Ringbalken montieren.





Beispiel eines Querträgers, wenn ein Überhang an der Vorder- oder Rückseite gewählt wird.



### Schritt 7a. Verlegen der Überhangstücke

Wenn ein seitlicher Überhang gewählt wird, werden Überhangstücke mitgeliefert, siehe Foto links.

Legen Sie das kurze Stück zwischen den Ringbalken und den Querträger, so dass das lange Stück herausragt. Schrauben Sie es mit den 5 x 120 mm T25 Schrauben fest. Verwenden Sie 2 Schrauben pro Überhangstück.



### Schritt 7b. Anbringen der Stirnbrettklötze

Wenn eine oder mehrere Seiten keinen Überstand haben, werden die links gezeigten Stirnbrettklötze mitgeliefert. Setzen Sie sie zwischen den Ringbalken und den Querträger.



Zur Montage der Stirnbrettklötze bohren Sie von der Trägerseite (Innenseite) vor und schrauben dann die Stirnbrettklötze mit den 5 x 120 mm T25 Schrauben fest. Verwenden Sie 2 Schrauben pro Stirnbrettklotz.



## Schritt 8. Anbringen der Stirnbretter

Messen Sie immer von der Unterseite des Ringbalkens 155 mm nach oben, da dies die Unterseite des Stirnbretts sein wird.



Beim Anbringen der Stirnbretter fällt die Vorderseite der Stirnbretter über die Seiten. Das erste Stirnbrett an der Seite sollte bündig mit der Vorderseite des Ringbalkens sein.



Die Stirnbretter werden mit 4 x 50 mm TX15-Schrauben befestigt, immer 2 pro Stirnbrett, jetzt aber von außen.



## Schritt 9. Anbringen der Zierleiste



Achten Sie darauf, dass die Leiste an der Vorderseite vollständig sichtbar ist und an beiden Seiten übersteht. Die Oberseite der Leiste schließt bündig mit der Oberseite des Stirnbretts ab.



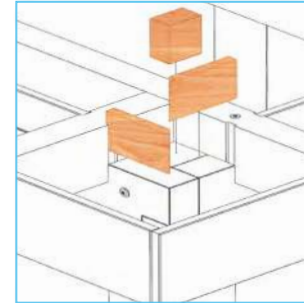
Links und rechts fällt das Ende der seitlichen Leiste hinter die vordere Leiste zurück (genau wie bei den Stirnbrettern). Schrauben Sie die Zierleisten mit dem 3,5 x 30 mm TX 15 Schrauben fest.

## Schritt 10. Positionieren der Vogelabwehr



Wenn Sie sich für eine Überdachung ohne Überhang entschieden haben, können Sie diesen Abschnitt auslassen.

Die Vogelabwehr kann ohne Schrauben in die vorgefrästen Aussparungen der Balken montiert werden.



Wenn Sie einen vorderen und seitlichen Überhang haben, ist ein Eck-Vogelabwehrstück erforderlich. Die auf Gehrung geschnittene Vogelabwehr wird mit den 3,5 x 30 mm TX 15 Schrauben an den mitgelieferten Block geschraubt.



## Schritt 11. Montage des Daches



Wir haben die Stülpchalungsplanken nicht für Sie zugeschnitten, denn wenn das Gartenhaus nicht genau senkrecht steht, passen die zugeschnittenen Bretter nicht richtig.

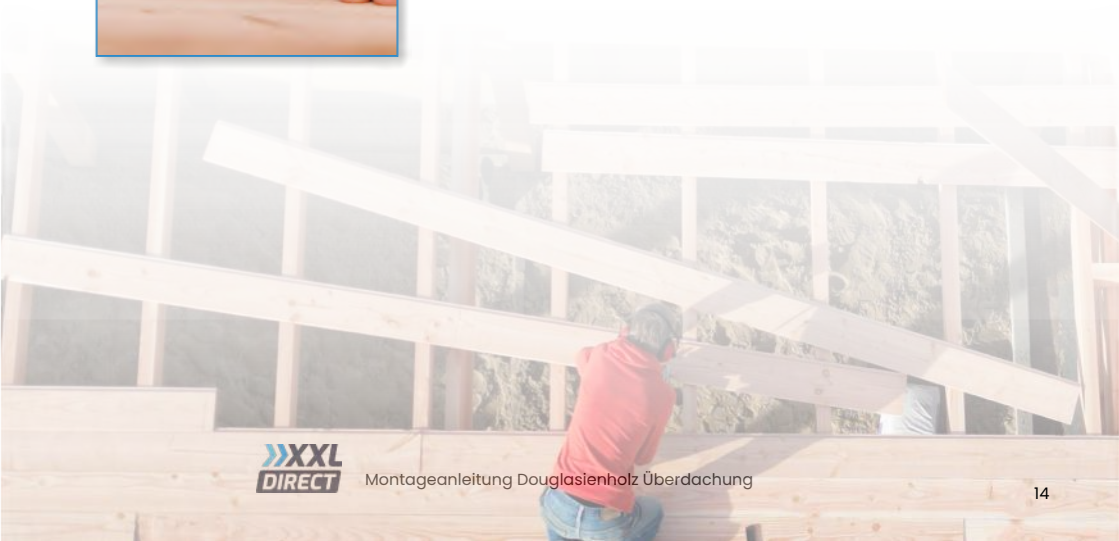
Die schönste Wirkung erzielen Sie, wenn Sie den Rand des ersten und letzten Brettes absägen.



Die Stülpchalungsplanken sollten zu Befestigungszwecken immer auf einem Balken enden. So sieht es auch von der Unterseite her ordentlich aus.



Die Stülpchalungsplanken werden mit 4 x 45 mm TX 20 Schrauben an jeden Balken geschraubt. Achten Sie darauf, dass die Schrauben im Holz versenkt sind.



## Schritt 12. Standort des Wasserablaufes festlegen



Legen Sie fest, wo der Ablauf verlaufen soll, etwa im Bereich des Überhangs. Beachten Sie die zusätzlichen Zentimeter der Klappe, damit der Ablauf nicht zu eng in einer Ecke sitzt. Verwenden Sie einen 76-mm-Lochbohrer, um das Loch zu bohren.



Oder machen Sie eine Aussparung an der Seite, wenn Sie einen geraden Ablauf gewählt haben.





### Schritt 13. Betonsockel



Jetzt können Sie die Betonsockel mit Schnellbeton gießen, falls erforderlich.



### Schritt 14. Verlegen der EPDM Dachfolie



Stellen Sie sicher, dass das Dach sauber und trocken ist. Rollen Sie das EPDM aus und lassen Sie es auf allen Seiten über den Rand des Daches fallen. Lassen Sie das EPDM eine halbe Stunde lang ruhen.



Falten Sie das EPDM auf die Hälfte des Daches zurück. Wichtig ist, dass der EPDM-Kleber anschließend auf beide Flächen angebracht wird: Sowohl auf die EPDM-Dachfolie als auch auf das Dach!

Sprühen oder rollen Sie einen Streifen von ungefähr 60 cm Kleber auf das Dach und danach auf die EPDM-Dachfolie. Warten Sie bis sich der Kleber klebrig aber nicht mehr nass anfühlt.



Es gibt verschiedene Möglichkeiten die EPDM-Dachfolie zu verkleben. Wir nennen hier 2 Optionen:

**Option 1:** Legen Sie ein PVC-Rohr unter die zurück geschlagene Folie und schieben Sie diese von der Mitte aus Stück für Stück zurück auf Dach. Sollten Falten auftreten, werden diese immer zum Rand hin geglättet. Anschließend drücken Sie die Folie mit einem weichen Besen oder einer trockenen Farbrolle an.

**Option 2:** Falten Sie zuerst die Seiten ungefähr 20 cm nach innen und schlagen Sie danach die EPDM-Dachfolie bis zur Mitte um. Sorgen Sie dafür, dass die Folie ganz flach und glatt liegt. Jetzt können Sie mit 2 Personen, jeder an einer Seite die verklebten Teile übereinander schieben.



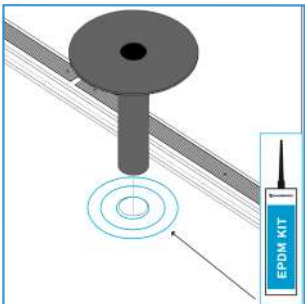
Auf diese Weise (sowohl bei Option 1 als 2) wiederholen Sie die Schritte bis das halbe Dach verklebt ist. Danach schlagen Sie die andere Hälfte der EPDM-Dachfolie zurück und können Sie die andere Hälfte auf dieselbe Weise verkleben.



Bei den Dachkanten gehen Sie dabei genauso vor wie vorhin: Schlagen Sie zuerst die Dachfolie zurück, dann verleimen Sie beide Flächen. Sind die Flächen klebrig aber nicht mehr nass, dann schlagen Sie die EPDM-Dachfolie gleichmäßig über den verleimten Untergrund zurück.  
Arbeiten Sie immer von der Mitte aus und drücken Sie die EPDM-Dachfolie gut an, so dass eine dauerhafte Verbindung des Klebers zustande kommt.

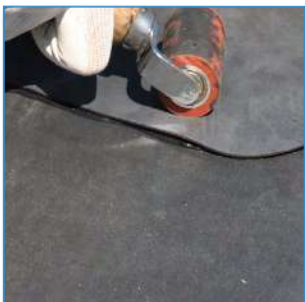


An den Ecken falten Sie das EPDM ganz in die Ecke hinein. Arbeiten Sie sich auch gegen die erhöhte Dachkante über die Seiten zur Ecke vor. Es bleibt dann eine Lasche übrig, die Sie in der Mitte durchdrücken, so dass sich die Seiten automatisch verdoppeln.



Jetzt können Sie vorsichtig mit einem Stanley-Messer oder einer Schere die Aussparung in der EPDM-Dachfolie für die Dachdurchführung machen.

Mit dem EPDM-Kit ziehen Sie 3 Kreise auf der Fläche, wo der Kragen des Rundrohres befestigt wird. Einen Kreis ziehen Sie um die Aussparung, einen Kreis etwas weiter vom ersten Kreis entfernt und danach ziehen Sie den äußersten Kreis. Auf dieser Weise ist der Kleber verteilt und kann kein Leck entstehen.



Drücken Sie den Kragen fest mit einem Roller, so dass eine kleine Menge des EPDM-Kits hinaus kommt. Wischen Sie den überschüssigen Kit mit einem Stück Dachfolie ab.

Danach können Sie die die großen überschüssigen Stücke EPDM-Dachfolie bis auf 1 cm abschneiden. Es sollte ungefähr 1 cm Folie hinausragen.



## Schritt 15. Dachrandprofile montieren

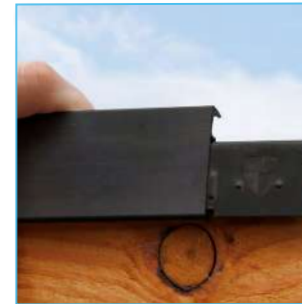


Beginnen Sie mit dem Außenecken-Dachrandprofil, das mit 4 Schrauben geliefert wird. Sie können die Ecken vorbohren, etwa 10 cm von der Ecke und etwa 10 cm von beiden Enden entfernt.

Es ist wichtig, dass Sie einen halben Zentimeter von der Innenseite der Dachkante entfernt eine Schicht aus EPDM-Kit auftragen. Dies verhindert Leckagen, auch wenn der Regen bei starkem Wind in die Profile läuft (Wasserschlag).



Drücken Sie das Profil an und schrauben Sie es mit den speziellen Dachrandprofilschrauben mit EPDM-Unterlegscheibe 4,5 x 35 mm fest.



Stecken Sie die Hälfte des Verbindungsstücks in die Außenecke, bis es nicht mehr weitergeht.

Prüfen Sie vorher die Länge des Profils und schneiden Sie sie ggf. mit einer Eisensäge zu.



Legen Sie einen langen Streifen EPDM-Kit auf das Profil oder auf das EPDM, immer auf der Innenseite des Daches. Drücken Sie das Profil fest auf das Dach und über die andere Seite des Verbindungsstücks. Verschrauben Sie das gesamte Profil mit 9 Schrauben. An beiden Enden und immer im Abstand von 30 Zentimetern.



## Schritt 16. Platzieren der Fundamentbalken



Platzieren Sie die Fundamentbalken zwischen die Betonsockel. Die Oberkante des Fundamentbalkens muss auf gleicher Höhe mit der Unterseite des Pfostens sein.

## Schritt 17. Platzieren der Latten



Befestigen Sie die Latten 3 cm nach innen fallend und berücksichtigen Sie dabei die spätere Keilstülpchalungsplanken, die Sie später noch montieren wollen.



Wenn die richtige Position ermittelt wurde, kann die oberste Latte mit den 5 x 100 mm TX 25 Schrauben verschraubt werden.

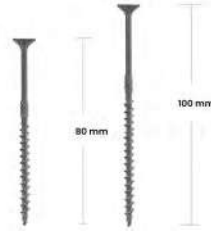


Stellen Sie auf dem Boden einen U-Rahmen aus der unteren Latte und den Seiten her, so dass er vollständig zwischen den Pfosten und dem Fundamentbalken liegt. Lassen Sie diesen Rahmen ebenfalls 3 cm nach innen fallen.



Schrauben Sie den Rahmen mit den AR 5 x 100 mm TX25 Schrauben an die Pfosten

Schrauben Sie die untere Latte mit den 5x80 TX25 Schrauben an den Fundamentbalken.



Dann können alle stehenden Latten dazwischen platziert werden.



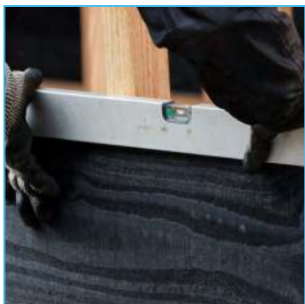
Verschrauben Sie diese schräg mit der 5 x 100 TX 25 Schrauben.



## Schritt 18. Verlegung der Keilstülpchalung/ Fassadenverkleidung



Messen Sie den Abstand zwischen den Pfosten und schneiden Sie die Keilstülpchalungen gegebenenfalls zu.



Die erste (untere) Keilstülpchalung sollte waagrecht verlegt werden. Sie können mit der Anfangshöhe ein wenig spielen, z. B. die Unterseite des Pfostens nehmen. Auf jeden Fall sollte es nicht mit dem Boden in Berührung kommen, damit das Holz nicht verrottet.



Verschrauben Sie die Keilstülpchalungen mit 4 x 50 mm TX15 Schrauben.

Schrauben Sie jede Keilstülpchalung mit je 1 Schraube in der Mitte an die linke und rechte Seite der Außenlatten. Verwenden Sie 2 Schrauben an den anderen Latten. Kontrollieren Sie immer, ob die Keilstülpchalungen waagrecht sind.



Vergewissern Sie sich bei einer doppelten Wand, dass alle elektrischen Leitungen an der gewünschten Stelle verlegt sind.



Für die letzte (obere) Keilstülpchalung messen Sie den Abstand und sägen Sie einen Teil des Brettes in Längsrichtung ab, damit er gut passt. Das trifft insbesondere dann zu, wenn Sie sich dafür entschieden haben, die gesamte Höhe der Terrassenüberdachung zu verstellen.



## Schritt 19. Platzierung der Tür



Sie können entscheiden, wo die Tür angebracht werden soll. Positionieren Sie den Rahmen dort, wo Sie die Tür haben wollen, markieren Sie ihn auf der Bodenleiste und sägen Sie ihn zurecht.

Wenn Sie der Einfachheit halber die Aussparungen für die Pfosten beibehalten wollen, passt der Rahmen genau zwischen 2 Latten, wenn Sie eine waagerechte Latte weglassen.



Die oberste Latte kann komplett angebracht werden, wiederum 3 cm vom Ringbalken nach innen.

Für die beiden Seiten neben dem Rahmen wird wieder ein U-Rahmen aus Latten hergestellt. Schrauben Sie den Rahmen mit 5 x 100 mm TX 25 Schrauben an die Pfosten.



Hinweis: Bevor Sie den Rahmen verschrauben, entfernen Sie die untere Latte. Kontrollieren Sie nochmals, ob die Ecken rechtwinklig sind.

Die Montage der Keilstülp Schalung erfolgt wie in SCHRITT 18, mit Ausnahme des oberen Brettes, das für den Türrahmen zugesägt werden muss.



## Schritt 20. Türbeschläge



Sie entscheiden, ob Sie die Tür rechts oder links öffnend anbringen möchten.

Die Scharniere werden fest an der Ober- und Unterseite der Tür angebracht. Markieren Sie einfach, wo die Schrauben und Bolzen hinkommen, und bohren Sie dann vor.



Die erste Schlossschraube kommt in das Vierkantloch, sie wird von innen montiert. Die anderen Schlossschrauben werden umgekehrt montiert, d. h. der Kopf wird auf der Innenseite der Tür in das Holz geschlagen und auf der Außenseite befestigt.



Durch Lösen und Anziehen der großen Schrauben können Sie die Tür justieren.



Halten Sie das Schloss seitlich an die Tür in Höhe der Aussparung und setzen Sie dann die Markierungen.



Bohren Sie das Loch für den Zylinder und den Türgriff.



Setzen Sie das Schloss ein und führen Sie den Zylinder und die Vierkantstange durch das Schloss. Schrauben Sie das Schloss mit den mitgelieferten Schrauben fest.



Zum Schluss montieren Sie den Beschlag und die Türgriffe und schrauben Sie sie fest.



**Hinweis:** Douglasienholz ist ein sehr beliebtes Naturprodukt mit einer schönen Optik. Damit Sie möglichst lange Freude an Ihrer Überdachung haben, empfehlen wir, es mit einer Douglasienholz-Beize zu behandeln. Dies verhindert Verfärbungen und Feuchtigkeitsflecken. Da es sich bei Douglasienholz um ein Naturprodukt handelt, wird es immer von unterschiedlichen Witterungsbedingungen beeinflusst. Es ist möglich, dass Risse und Krümmungen im Holz vorhanden sind, und dass Harz austritt. Astlöcher können vorhanden sein, und diese können manchmal lose sein. Wir bieten keine Garantie für die natürliche Veränderung des Holzes.





Die Verwendung dieses Handbuchs ist unverbindlich. Nichts aus diesem Handbuch darf ohne vorherige schriftliche Genehmigung von XXL Direct BV in Heteren verteilt, vervielfältigt oder veröffentlicht werden.

XXL Direct Version: Juni 2024



Montageanleitung Douglasienholz Überdachung